



Serie • Series

CA

BOMBAS CENTRIFUGAS AUTOASPIRANTES

SELFPRIMING CENTRIFUGAL PUMPS

POMPES CENTRIFUGES AUTOAMORÇANTES



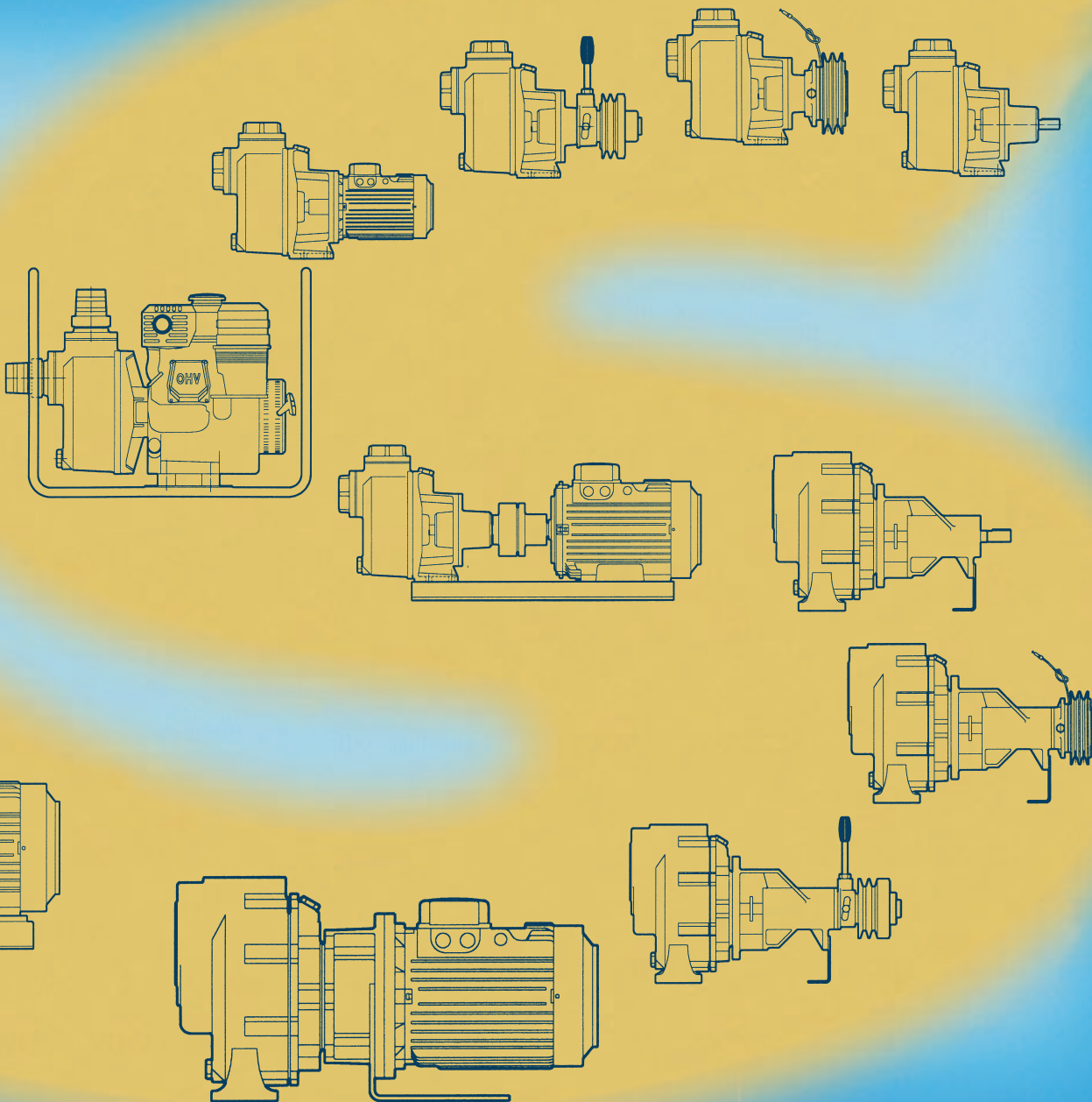
pumps

pumpen

azcue

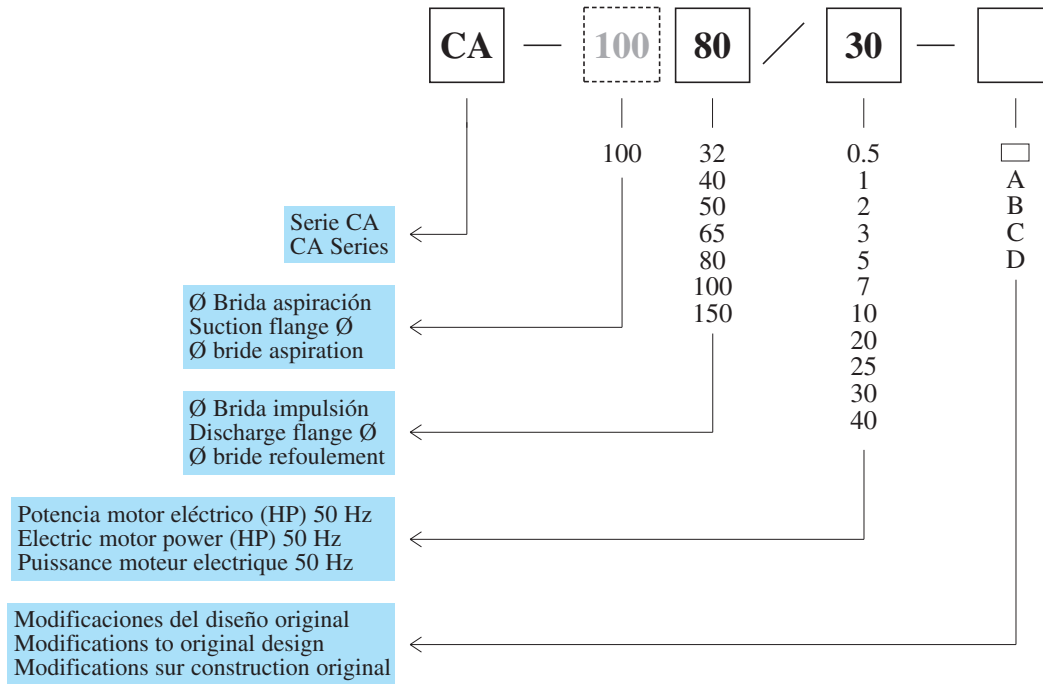
bombas

pompes





Nomenclatura / Description / Denomination



BOMBAS CENTRIFUGAS AUTOASPIRANTES

FUNCIONAMIENTO:

Una vez llenada de líquido la primera vez, se pone en marcha la bomba. La circulación de líquido dentro de la bomba produce un bombeo-compresión de la mezcla de aire y líquido por el rodete. La mezcla es separada en la parte superior del difusor, saliendo el gas al exterior, retornando el líquido a la parte inferior del difusor y creando un vacío en el área de aspiración. Este vacío produce la extracción del aire de la tubería de aspiración y su mezcla con el líquido de la bomba.

Una vez extraído todo el aire, la bomba queda llena de líquido, funcionando como una bomba centrífuga ordinaria. Además, debido a su cuidado diseño, se evita el vaciado de la bomba cuando esta se para, quedando suficiente líquido

SELFPRIMING CENTRIFUGAL PUMPS

OPERATION:

First time, once the pump is filled with liquid, the pump is started. The impeller circulates the liquid inside the pump, causing an air-liquid mixture pumping-compression. The mixture is separated on the diffuser upper part, escaping the gas through the discharge pipe, returning the liquid to the diffuser lower part and creating vacuum on the suction area. This vacuum draws the air from the suction pipe and mixes it with the pump liquid.

Once all the air has been evacuated, the pump gets filled with liquid, operating as a normal centrifugal pump. Furthermore, due to its cared design, when it is stopped, the pump emptying is avoided, remaining enough liquid on pump casing for next start up.

POMPES CENTRIFUGES AUTOAMORÇANTES

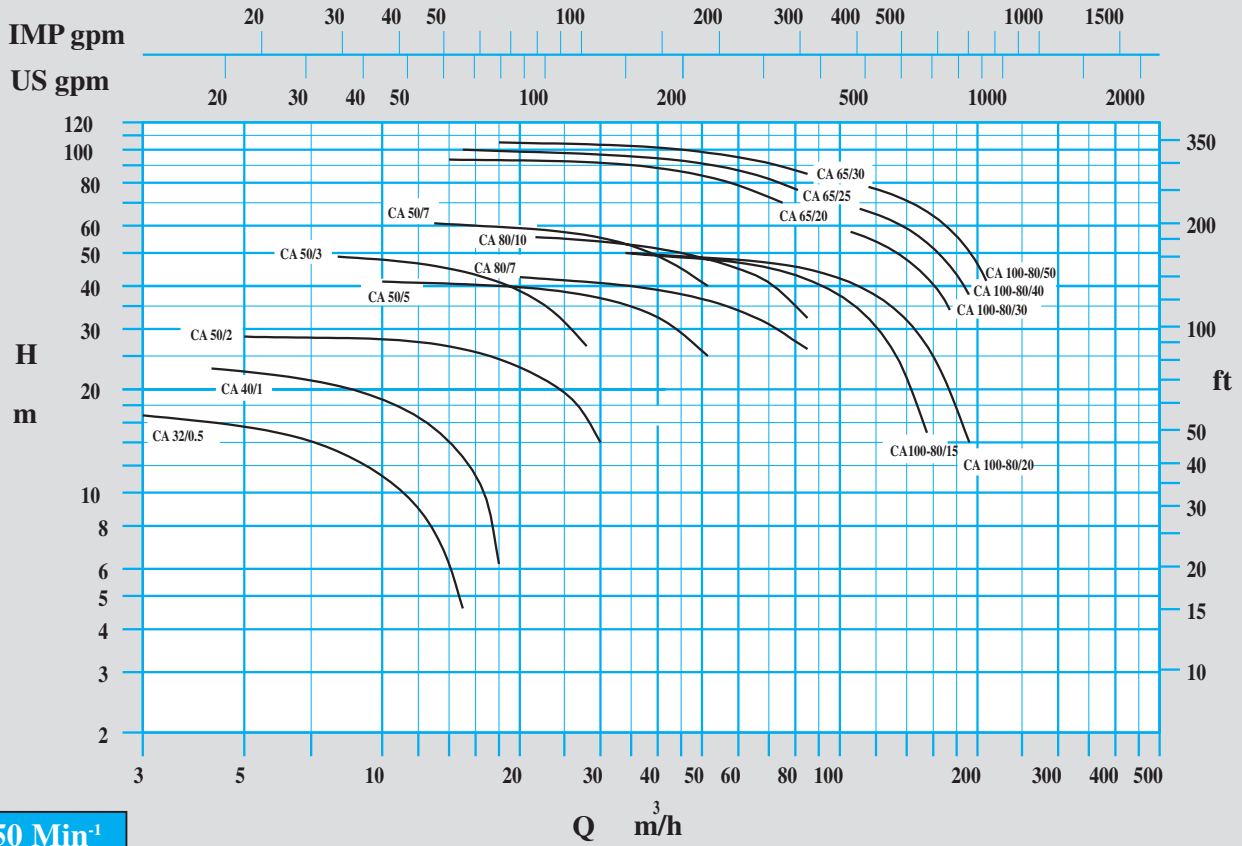
FONCTIONNEMENT:

La première fois, remplir la pompe de liquide et mettre en marche. La roue projette le liquide dans la pompe et crée un mélange Air liquide d'aspiration compression. Le mélange est séparé dans le diffuseur, l'air est évacué par le tuyau de refoulement, le liquide retourne dans la partie basse du diffuseur et crée une dépression. Cette dépression aspire l'air du tuyau d'aspiration et le mélange au liquide de la pompe.

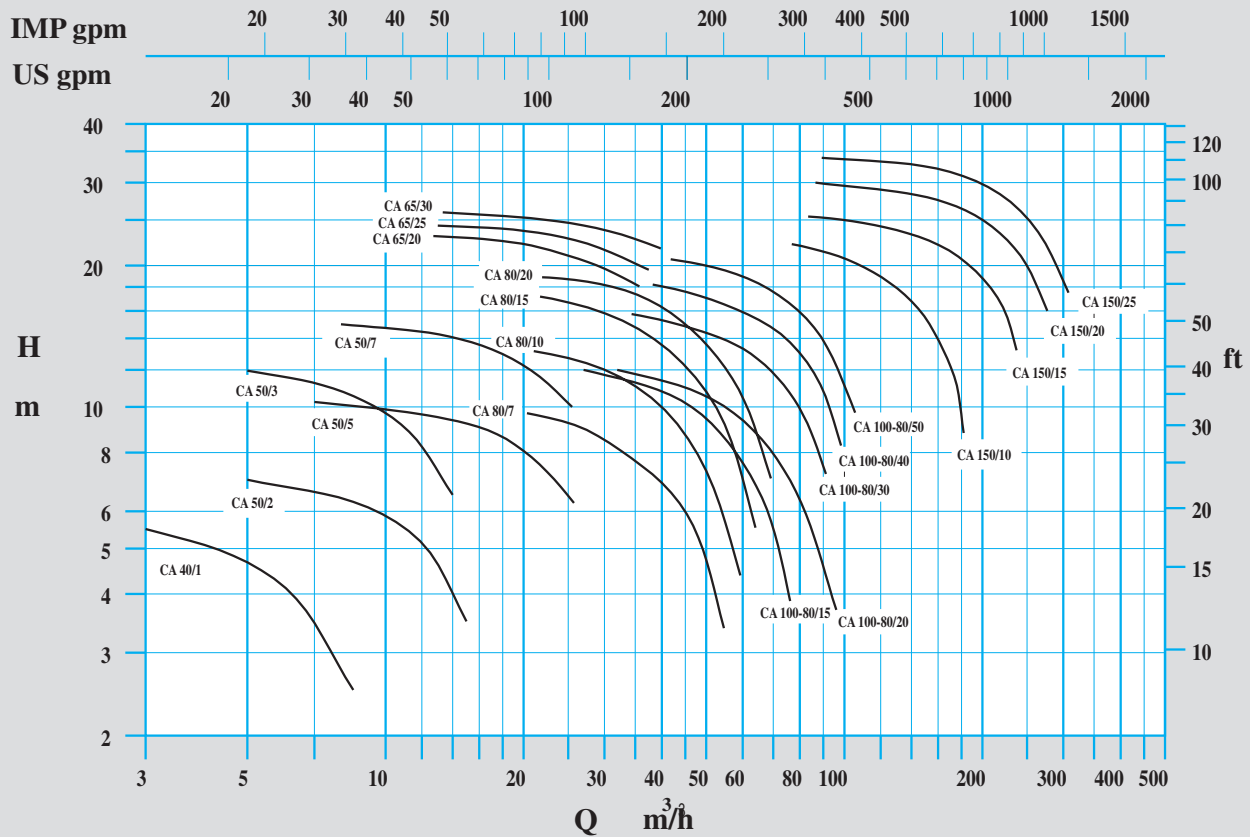
Lorsque tout l'air est évacué, la pompe est pleine et fonctionne comme une pompe centrifuge normale. La forme de la pompe permet à l'arrêt, de garder suffisamment de liquide pour recommencer le cycle pour un nouveau démarrage.



3.500 Min⁻¹



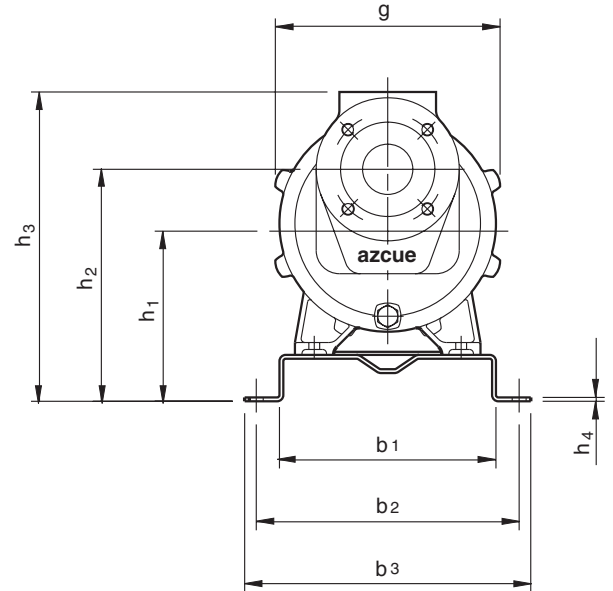
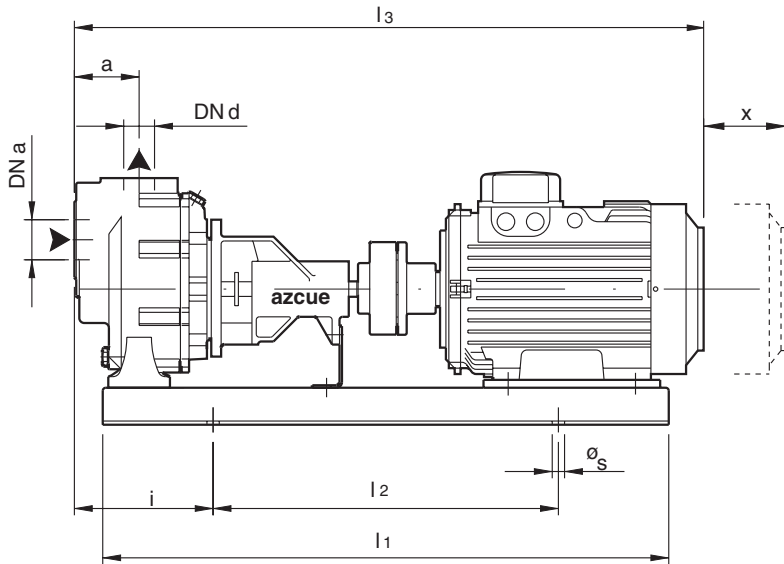
1.750 Min⁻¹



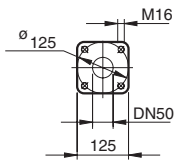


Serie CA Series

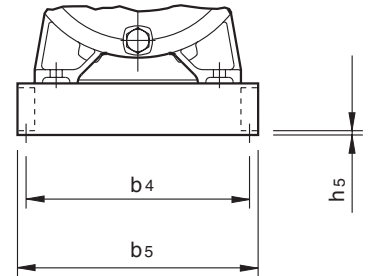
Ejecución sobre bancada / Base support execution / Execution sur socle



Impulsion CA-50
Descharge CA-50
Refoulement CA-50



		DIN 2501, PN16				
DNa DNd	65	80	100	125	150	
d 4	122	138	158	188	212	
K ϕ	145	160	180	210	240	
D ϕ	185	200	220	250	285	
N °	4	8	8	8	8	
d 2	M16	M16	M16	M16	M20	



2900/3500 r.p.m.

Ref. CA-993/1/2

Tipo/Type	Motor		DNa	DNd	a	h ₁	h ₂	h ₃	h ₄	h ₅	b ₁	b ₂	b ₃	b ₄	b ₅	s	i	g	x	l ₁	l ₂	l ₃	kg
	KW	HP																					
CA-50/5A	4	5,5	65	50	105	220	300	400	7	-	270	320	350	-	-	18	190	290	75	800	500	900	120
	7,5	10																					
CA-50/7A	5,5	7,5	65	50	105	220	300	400	7	-	270	320	350	-	-	18	195	290	75	1000	690	1175	150
	11	15																					
CA-65/15A	11	15	65	65	120	250	360	460	7	-	380	440	470	-	-	18	198	345	100	1000	690	1205	200
	18,5	25																					
CA-65/20A	15	20	65	65	120	250	360	460	7	-	380	440	470	-	-	18	198	345	100	1000	690	1205	210
	22	30																					
CA-65/25A	30	40	65	65	120	310	420	520	-	10	-	-	-	380	420	20	293	345	100	1200	700	1325	350
	18,5	25																					
CA65/30A	30	40	65	65	120	310	420	520	-	10	-	-	-	380	420	20	293	345	100	1200	700	1325	350
	22	30																					
	30	40				310	420	520	-	10	-	-	-	380	420	20	293	345	100	1200	700	1325	350

Sujeto a cambios / Subject to alterations / Sujet a des modifications



2900/3500 r.p.m.

CA-80/7A	5,5	7,5	80	80	135	250	345	455	7	-	310	360	390	-	-	18	210	325	75	900	600	1035	150														
	11	15															215	325	75	1000	690	1215	190														
CA-80/10A	7,5	10															210	325	75	900	600	1035	155														
	15	20																						215	325	75	1000	690	1215	200							
CA-80/15A	11	15															260	325	75	1100	700	1215	210														
	18,5	25																						215	325	75	1000	690	1215	200							
CA-80/20A	15	20															380	440	470	-	-	18	260	325	75	1100	700	1265	235								
	22	30																												230	345	100	1000	690	1245	200	
CA-100-80/15A	11	15															100	80	153	250	373	490	7	-	380	440	470	-	-	18	275	345	100	1100	700	1245	230
	18,5	25																																			
CA-100-80/20A	15	20	310	433	550	-	10	-	-	-	380	420	20	325	345	100				1200	700	1365	340														
	22	30																						275	345	100	1100	700	1295	255							
	30	40																						310	433	550	-	10	-	-	-	380	420	20	325	345	100
CA-100-80/30A	22	30	310	433	550	-	10	-	-	-	380	420	20	325	345	100				1200	700	1365	365														
	37	50																						275	345	100	1100	700	1295	255							
CA-100-80/40A	30	40	335	458	575	-	10	-	-	-	440	480	20	325	345	100				1200	700	1435	400														
	45	60																						310	433	550	-	10	-	-	-	380	420	20	325	345	100
CA-100-80/50A	37	50	360	483	600	-	10	-	-	-	-	440	480	20	325	345				100	1300	800	1540	500													
	55	75																																			

1450/1750 r.p.m.

Tipo/Type	Motor		DNa	DNd	a	h ₁	h ₂	h ₃	h ₄	h ₅	b ₁	b ₂	b ₃	b ₄	b ₅	s	i	g	x	l ₁	l ₂	l ₃	kg																							
	KW	HP																																												
CA-50/5A	0,55	0,75	65	50	105	220	300	400	7	-	270	320	350	-	-	18	145	290	75	700	490	805	95																							
	0,75	1																																												
CA-50/7A	0,75	1																						190	290	75	800	500	850	95																
	1,1	1,5																																												
CA-65/20A	2,2	3																						65	65	120	250	360	460	7	-	380	440	470	-	-	18	192	345	100	800	500	930	145		
	3	4																																												
	4	5,5																																												
CA-65/25A	3	4																																											3	4
	4	5,5																																												
CA-65/30A	3	4																																											4	5,5
	4	5,5																																												
CA-80/7A	1,5	2	80	80	135	250	345	455	7	-	310	360	390	-	-	18	210	325	75	800	500	940	140																							
	2,2	3																																												
CA-80/10A	2,2	3																																											3	4
	3	4																																												
CA-80/15A	2,2	3																						890	130																					
	3	4																																												
	4	5,5																																												
CA-80/20A	3	4																						100	80	153	250	373	490	7	-	380	440	470	-	-	18	225	345	100	900	600	970	150		
	4	5,5																																												
CA-100-80/15A	2,2	3																																											3	4
	3	4																																												
CA-100-80/20A	2,2	3	3	4																																										
	3	4																																												
CA-100-80/30A	3	4	1070	170																																										
	4	5,5																																												
CA-100-80/40A	3	4	1380	390																																										
	5,5	7,5																																												
CA-100-80/50A	5,5	7,5	1430	420																																										
	7,5	10																																												
CA-150/10A	7,5	10	150	150	170	335	510	700	-	10	-	-	-	440	480	20	325	490	100	1100	700	1205	350																							
	11	15																																												
	15	20																																												
CA-150/15A	11	15																						1380	390																					
	15	20																																												
CA-150/20A	18,5	25																						1430	420																					
	15	20																																												
	22	30																																												
CA-150/25A	30	40																						1300	800	1480	490																			
	18,5	25																																												
	30	40																																												
			1200	700	1430	420																																								
			1300	800	1480	490																																								



en el cuerpo para la siguiente puesta en marcha.

Si por cualquier circunstancia se produce una entrada de aire durante el funcionamiento, la bomba se desceba y se repite el proceso de cebado antes descrito. Asimismo, evitar el cierre de las válvulas de descarga durante el cebado, para permitir la salida del aire.

APLICACIONES:

MARINA:

- Lastre, sentinas, contra incendios, refrigeración del motor, servicios generales.

INDUSTRIAL:

trasiego, circulación, alimentación a baja presión de todo tipo de líquidos.

DOMÉSTICO:

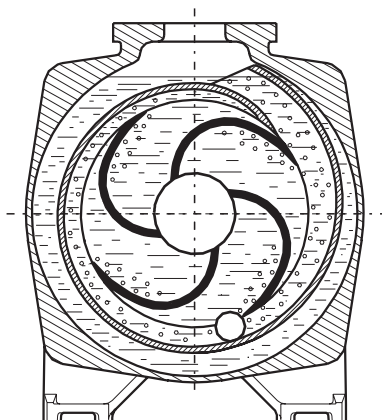
- Achique de garages, canales, piscinas y estanques.
- Suministro de agua para riego, aguas cargadas o residuales

GENERALIDADES:

Las ventajas principales de las bombas centrífugas autoaspirantes serie CA son:

- Autoaspirantes, no necesitan válvula de pie en la aspiración.
- Desmontables hacia atrás sin soltar tuberías.
- Robustos rodamientos radiales lubricados por grasa.
- Posibilidad de doble sentido de giro, mediante el montaje de rodetes y difusores intercambiables. Tipos CA 50/3 y CA 50/7 disponibles en dos sentidos de giro. Resto disponible bajo demanda.
- Fácil renovación de la bomba, mediante sustitución del difusor y el rodete.

If for any reason an air entrance is produced during operation, the pump gets unprimed and the before mentioned priming cycle is repeated. On the other hand, during pump priming, ensure all discharge valves are open, in order to allow air exit.



APPLICATIONS:

- **MARINE:** ballast, bilge, fire fighting, engine cooling, general services.
- **INDUSTRIAL:** transfer, circulation, low pressure feeding of all kind of liquids.
- **DOMESTIC:** draining of garages, channels, swimming pool and pond.
- Irrigating water supply, grey and dirty waters pumping.

GENERALITIES:

The advantages of the CA series centrifugal selfpriming pumps are:

- Selfpriming, They do not require any suction foot valve.
- Back pull-out design. Disassembly without pipe removal.
- Heavy radial ball bearing, lubricated by grease.
- Double rotation sense possibility, assembling interchangeable diffuser and impeller. Types CA 50/3 and CA 50/7 available in both rotation senses. Rest available under requirement.

Si pendant le fonctionnement la pompe se désamorce par une entrée d'air, le cycle recommence. Eviter lors du démarrage que les vannes de refoulement soient fermées pour permettre l'évacuation de l'air.

APPLICATIONS:

MARINE

- Ballastage, assèchement, incendie, réfrigération, services généraux.

INDUSTRIE

- Transfert, circulation, alimentation basse pression de divers liquides.

DOMESTIQUE

- Assèchement caves, piscines.

IRRIGATION

- Irrigation de surface, eaux usées ou peu chargées.

GENERALITES:

Avantages des pompes automorçantes types CA:

- Pas besoin de clapet de pied.
- Démontable par l'arrière sans toucher aux tuyauteries
- Robuste roulements radiales, lubrifiés a la graisse.
- Rotation droite ou gauche pour les series CA-50/3 et CA-50/7 en remplaçant la roue et le diffuseur
- Renovation facile de la pompe en remplaçant la roue et le diffuser.



EJECUCIONES Y ACCIONAMIENTO

Las bombas serie CA pueden ser suministradas en ejecución eje libre, montadas sobre una base con acoplamiento flexible bomba-motor, en ejecución monobloc, con motor hidráulico, neumático o accionadas por embrague y polea manual o embrague electromagnético.

- Easy pump renewal, by means of impeller and diffuser replacement.

DRIVING AND EXECUTIONS

The CA series pumps can be supplied in bare shaft execution, mounted in common base plate with pump-motor flexible coupling, in monobloc execution, with petrol or diesel engine, electric motor, hydraulic, pneumatic or driven by clutch and pulley or electromagnetic clutch.

EXECUTIONS ET ENTRAINEMENTS:

Les pompes séries CA peuvent être délivrées en exécution arbre nu, montées sur socle avec accouplement flexible pompe-moteur, en exécution monobloc, avec des moteurs à essence ou diesel, moteur électrique, hydraulique ou entraîné par embrayage et poulie manuel ou embrayage électromagnétique.

Materials / Materials / Materiaux

Cuerpo de bomba Pump casing Corps de pompe	Bronce Bronze G-CuSn5ZnPb(Rg5)	GG25
Tapa Cover Cover	Bronce Bronze G-CuSn5ZnPb(Rg5)	GG25
Difusor Diffuser Difusieur	Bronce Bronze G-CuSn5ZnPb(Rg5)	GG25
Rodete Impeller Roue	Bronce Bronze G-CuSn5ZnPb(Rg5)	GG25
Eje Shaft Arbre	Acero inox. X5CrNiMo18.10 (Aisi 316) St. Steel Acier inox.	Acero inox. X5CrNiMo18.10 (Aisi 316) St. Steel Acier inox.

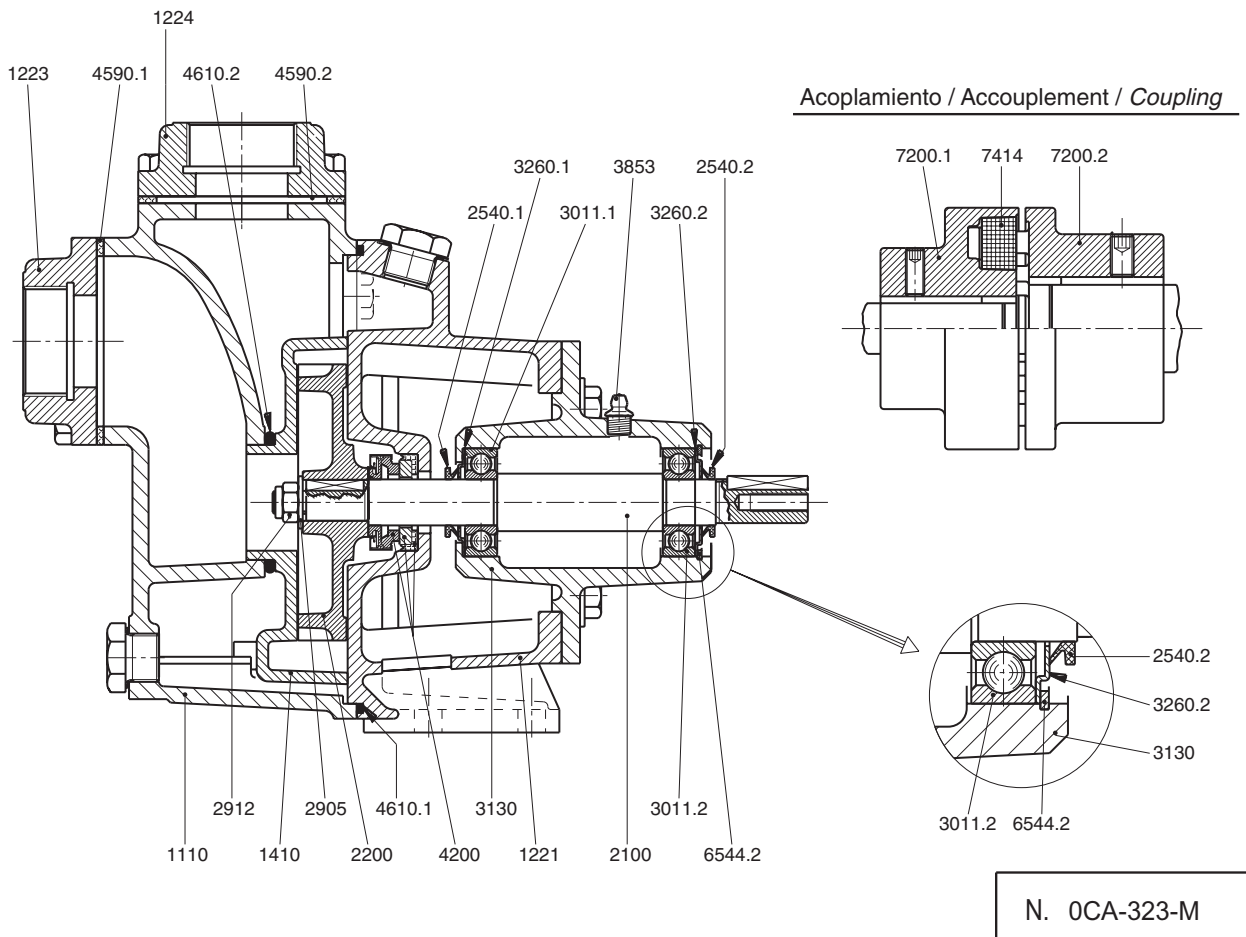
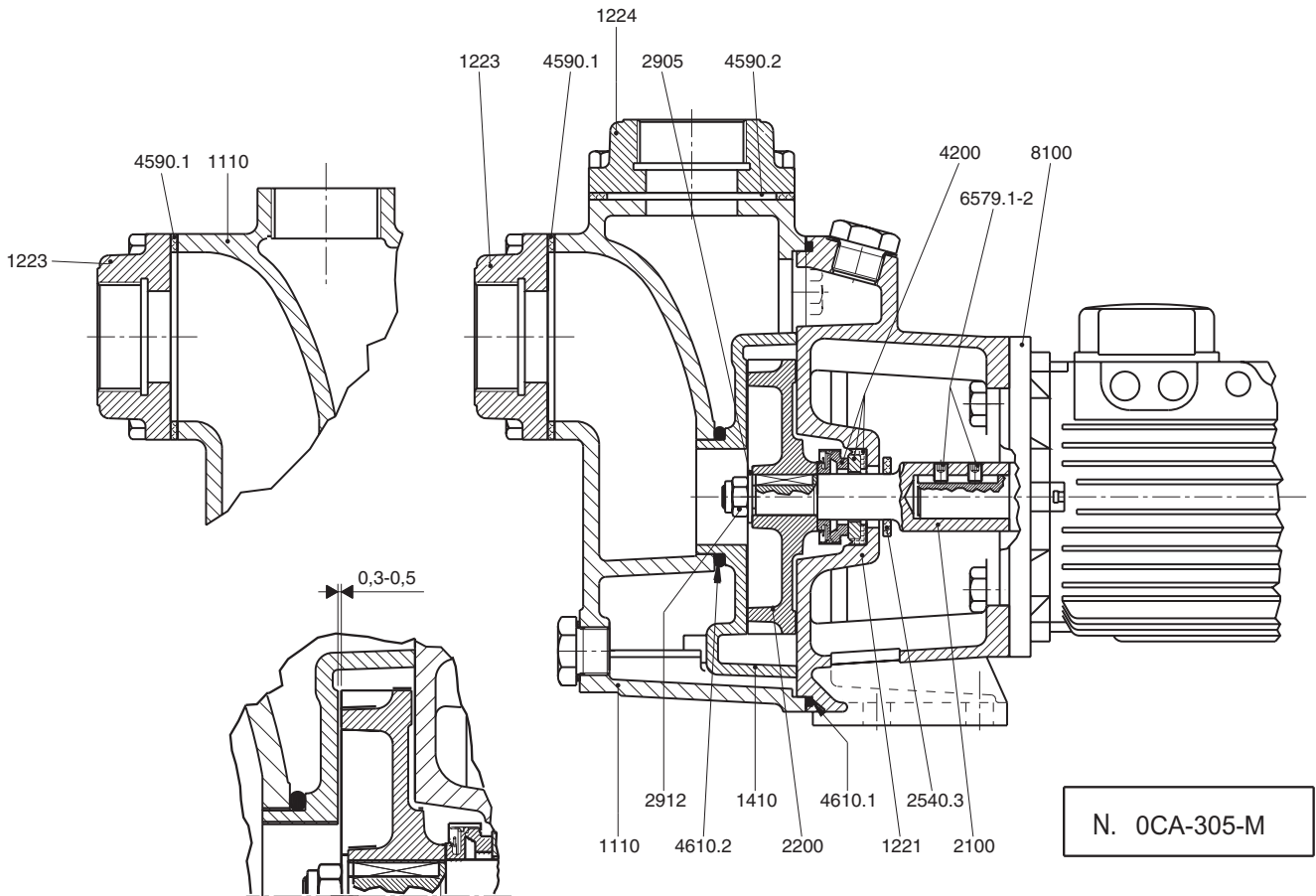
Bajo demanda se pueden fabricar los distintos componentes en diversos materiales como hierro fundido nodular GGG 40, bronce Rg10, bronce al aluminio o acero inoxidable fundido.

Under requirement the different components can be manufactured in various different materials as nodular cast iron GGG 40, bronze Rg10, aluminium bronze o casted stainless steel.

Sur demande, les différentes pièces peuvent être usinées en divers matériaux comme fonte nodulaire GGG40, bronze Rg10, bronze aluminium ou acier inoxydable fonte.

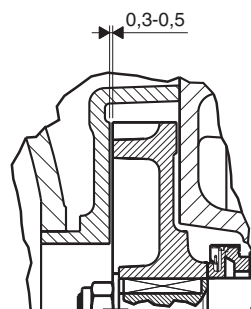
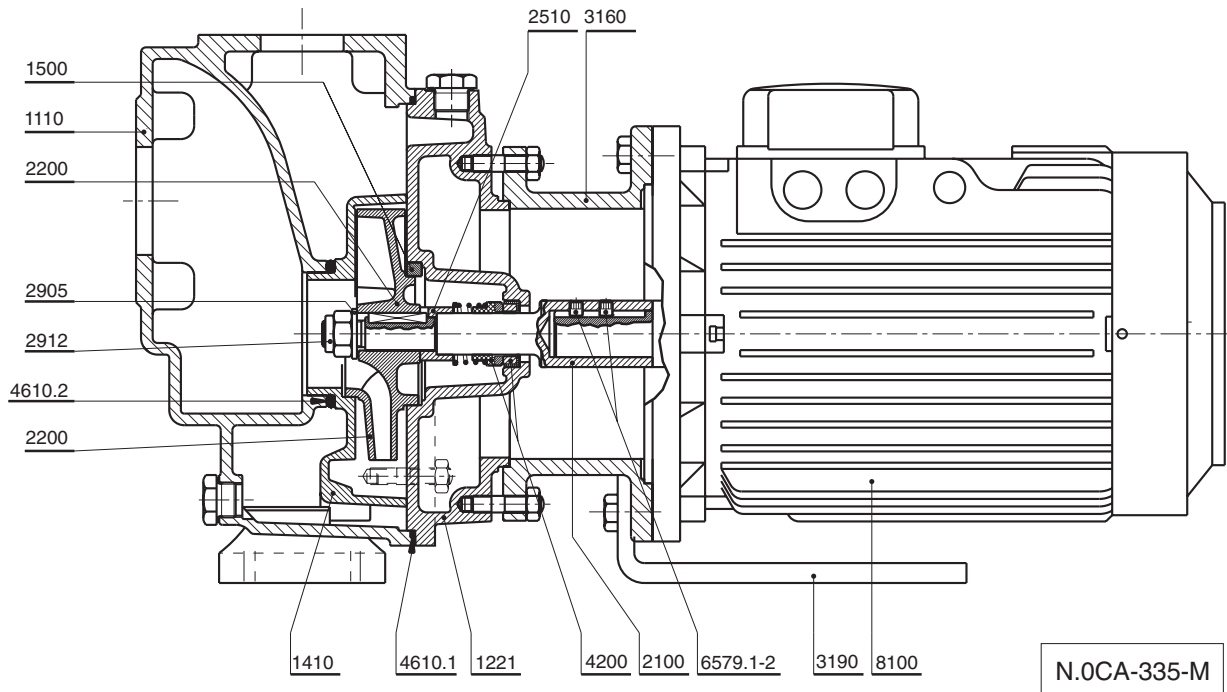


Tipos / Types CA-32, CA-40, CA-50/2A-3A

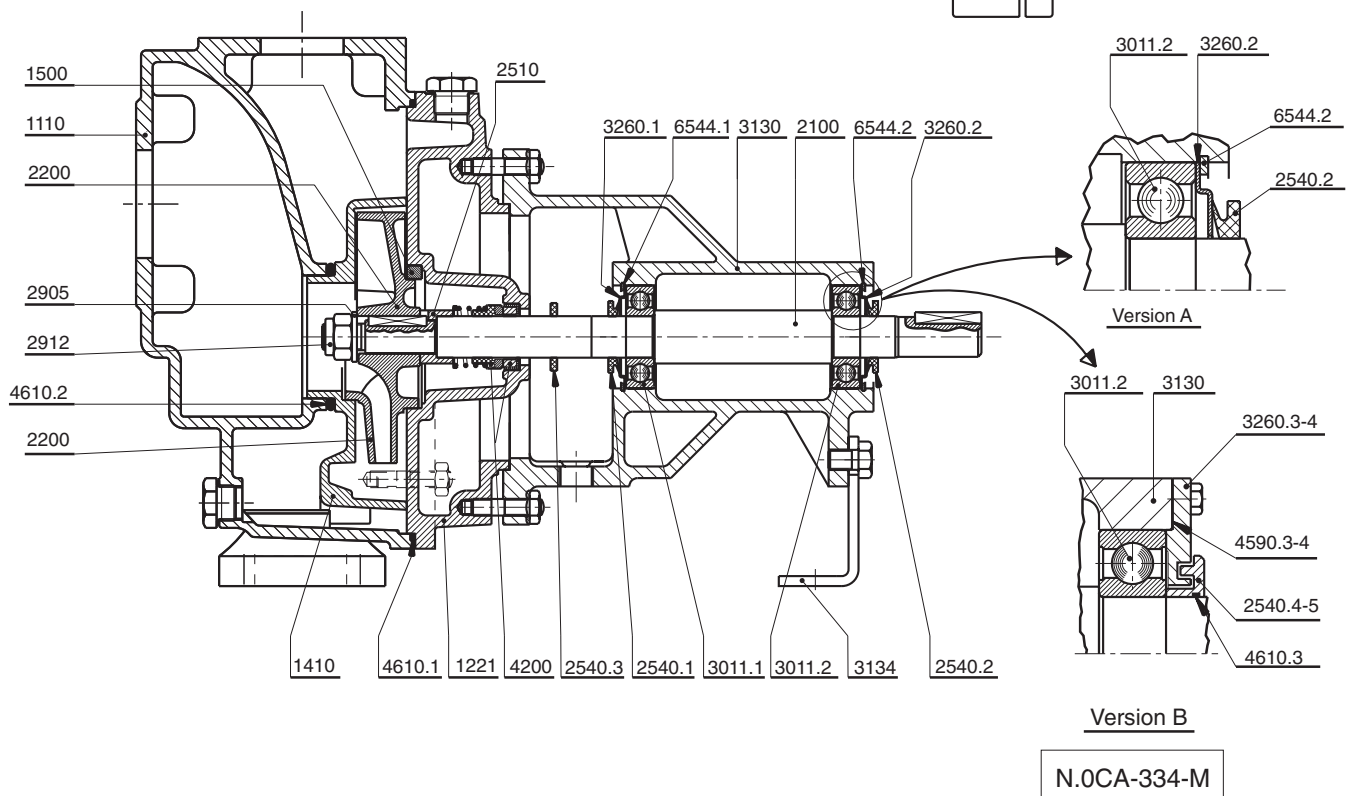
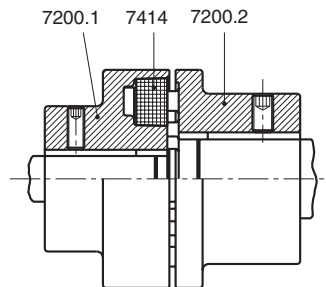




Tipos / Types CA-50/5-7A, CA-65/..A, CA-80/..A, CA-100-80/..A, CA-150/..A



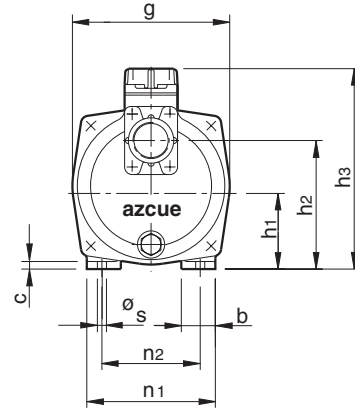
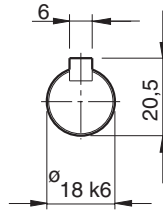
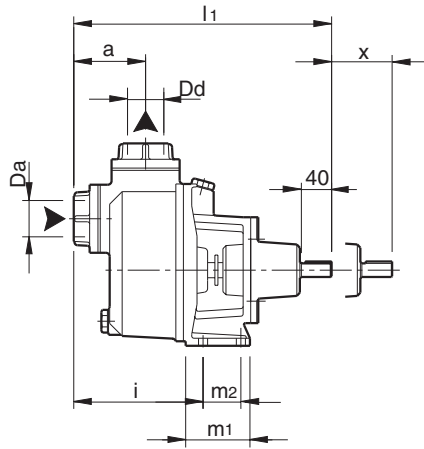
Acoplamiento / Accouplement / Coupling





Serie CA Series

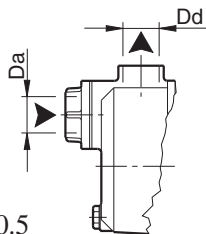
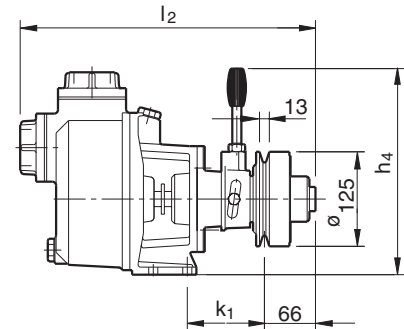
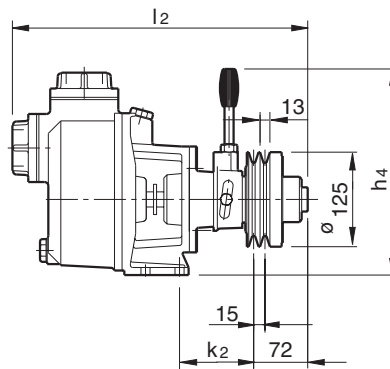
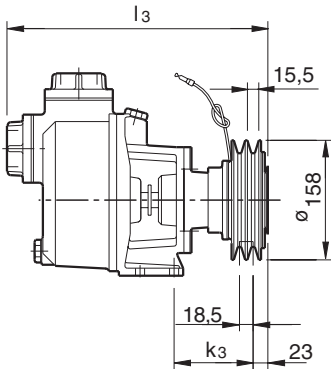
Eje libre y con embrague / Bare shaft and clutch / Arbre nu et avec embrayage



2 Correas tipo A, con embrague magnetico
2 A type belts, with magnetic clutch
 2 Courries tipe A, avec embrayage magnetique

2 Correas tipo A, con embrague mecanico
2 A type belts, with mechanic clutch
 2 Courries tipe A, avec embrayage mecanique

1 Correa tipo A, con embrague mecanico
1 A type belt, with mechanic clutch
 1 Courrie tipe A, avec embrayage mecanique



Tipo / Type CA-32/0.5

Nota: Los tipos CA-40, CA-50, incorporan contrabridas en la aspiracion e impulsion.
 El tipo CA-32, solamente en la aspiracion.

**Note: Types CA-40 and CA-50 have inlet and outlet counterflanges.
 Type CA-32 has inlet counterflange only.**

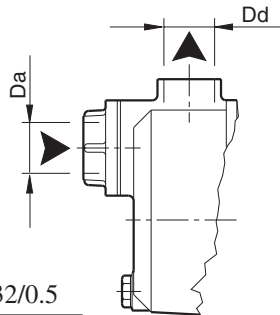
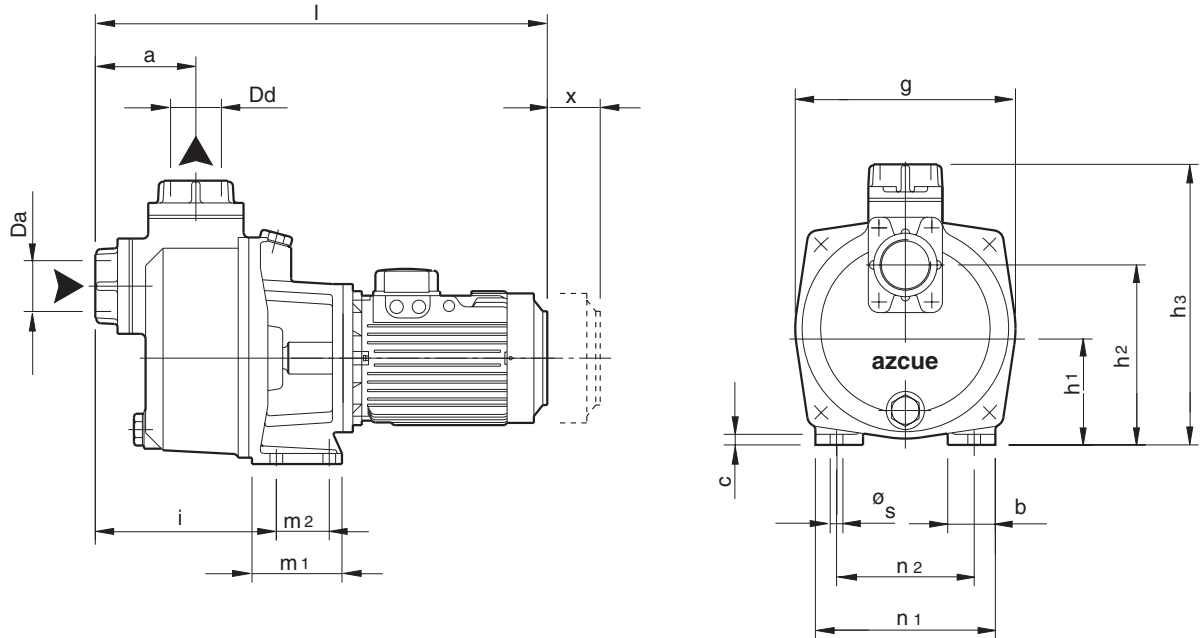
*Note: Les types CA-40 et CA-50 ont des contrebrides a l'aspiration et refoulement
 Le type CA-32 seulement a l'aspiration*

Tipo/Type	Da	Dd	a	i	h ₁	h ₂	h ₃	h ₄	g	b	c	s	m ₁	m ₂	n ₁	n ₂	x	l ₁	l ₂	l ₃	k ₁	k ₂	k ₃	kg
CA-32/0,5	1 1/4"G	1 1/4"G	90	150	90	150	207	275	178	40	9	10	60	30	140	100	50	300	352	305	104	96	102	18
CA-40/1A	1 1/2"G	1 1/2"G	95	175	100	168	265	285	208	45	10	12	85	45	170	130	50	340	392	345	106	98	102	26
CA-50/2A	2"G	2"G	88	174	112	190	280	297	238	45	10	12	85	45	200	160	50	350	402	355	106	98	104	34
CA-50/3A																								36



Serie CA Series

Ejecución monobloc / Monobloc execution / Execution monobloc



Tipo / Type CA-32/0.5

Nota: Los tipos CA-40, CA-50, incorporan contrabridas en la aspiracion e impulsion.
El tipo CA-32, solamente en la aspiracion.

**Note: Types CA-40 and CA-50 have inlet and outlet counterflanges.
Type CA-32 has inlet counterflange only.**

*Note: Les types CA-40 et CA-50 ont des contrebrides a l'aspiration et refoulement
Le type CA-32 seulement a l'aspiration*

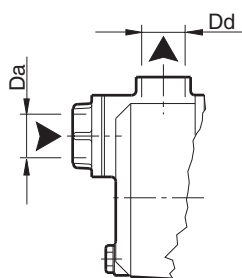
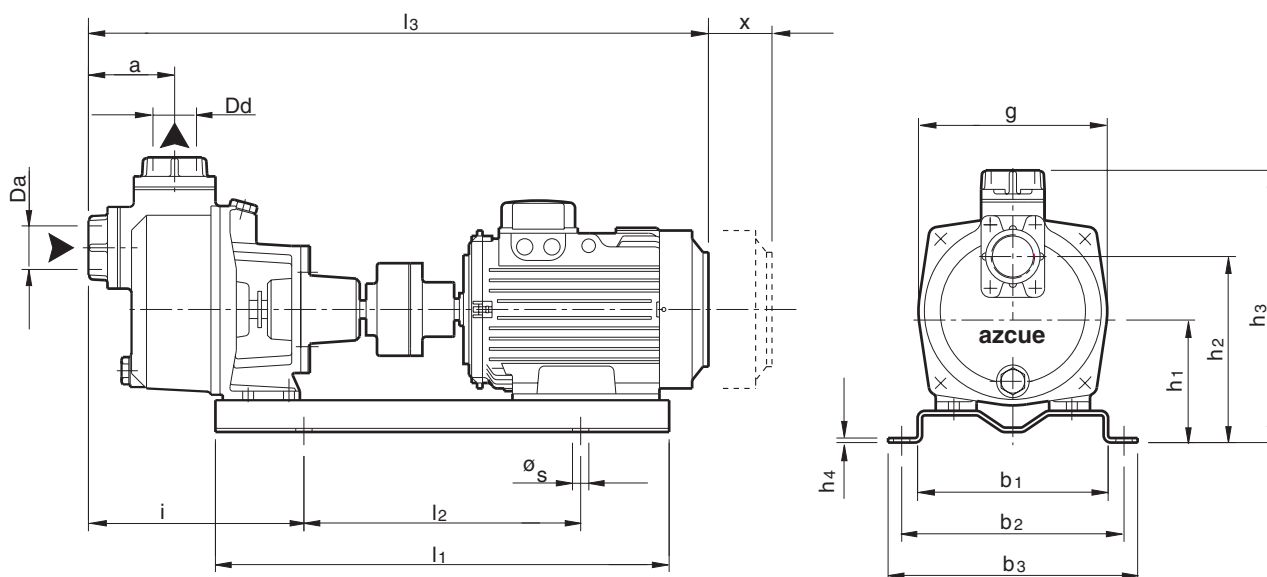
2900 / 3500 r.p.m.

Tipo/Type	Motor			Da	Dd	a	i	h ₁	h ₂	h ₃	g	b	c	s	m ₁	m ₂	n ₁	n	x	l	kg	
	KW	HP	Tipo																			
CA-32/0,5	0,37	0,5	71-a	1 1/4" G	1 1/4" G	90	150	90	150	207	178	40	9	10	60	30	140	100	50	400	18	
	0,75	1	80-a																		430	20
	1,1	1,5	80-b																		430	20
CA-40/1A	0,75	1	80-a	1 1/2" G	1 1/2" G	95	175	100	168	265	208	45	10	12	85	45	170	130	50	465	26	
	1,1	1,5	80-b																		500	30
	1,5	2	90-S																		500	30
CA-50/2A	1,5	2	90-S	2" G	2" G	88	174	112	190	280	238	45	10	12	85	45	200	160	50	510	34	
	2,2	3	90-L																		550	41
	3	4	100-L																		550	41
CA-50/3A	2,2	3	90-L	2" G	2" G	88	174	112	190	280	238	45	10	12	85	45	200	160	50	510	36	
	3	4	100-L																		550	41
	4	5,5	112-M																		550	41



Serie CA Series

Ejecución sobre bancada / Base support execution / Execution sur socle



Nota: Los tipos CA-40, CA-50, incorporan contrabridas en la aspiracion e impulsion.
El tipo CA-32, solamente en la aspiracion.

**Note: Types CA-40 and CA-40 have inlet and outlet counterflanges.
Type CA-32 has inlet counterflange only.**

*Note: Les types CA-40 et CA-50 ont des contrebrides a l'aspiration et refoulement
Le type CA-32 seulement a l'aspiration*

Tipo / Type CA-32/0.5

2900 / 3500 r.p.m.

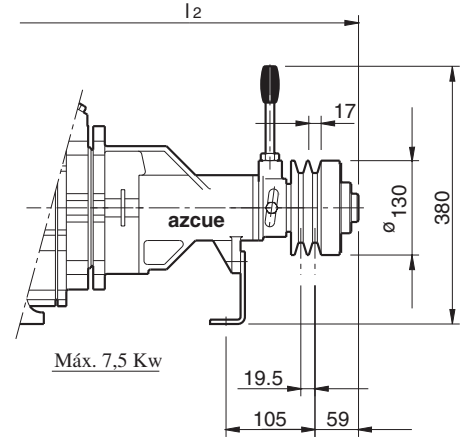
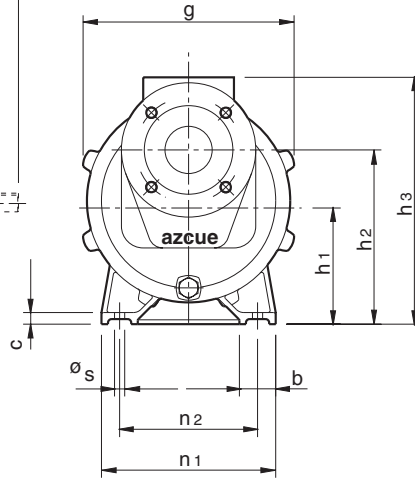
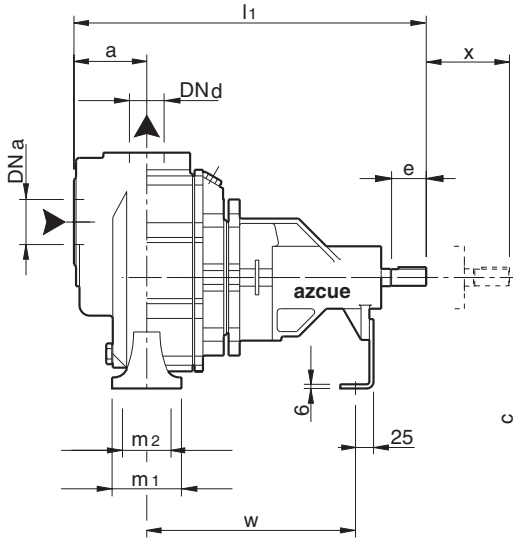
Tipo/Type	Motor			Da	Dd	a	i	h1	h2	h3	h4	b1	b2	b3	s	g	x	l1	l2	l	kg
	KW	HP	Tipo																		
CA-32/0,5	0,37	0,5	71-a	1 1/4" G	1 1/4" G	90	205	125	185	242	4	210	245	275	18	178	50	500	305	580	34
	0,75	1	80-a																	610	38
	1,1	1,5	80-b																		
CA-40/1A	0,75	1	80-a	1 1/2" G	1 1/2" G	95	220	135	203	300	4	210	245	275	18	208	50	500	305	640	46
	1,1	1,5	80-b																		
	1,5	2	90-S																	685	50
CA-50/2A	1,5	2	90-S	2" G	2" G	88	240	147	225	315	4	210	245	275	18	238	50	500	305	685	58
	2,2	3	90-L																	62	
	3	4	100-L																	725	68
CA-50/3A	2,2	3	90-L	2" G	2" G	88	240	147	225	315	4	210	245	275	18	238	50	500	305	685	62
	3	4	100-L																	725	68
	4	5,5	112-M																	250	152



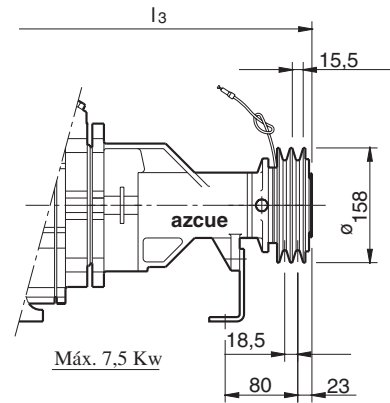
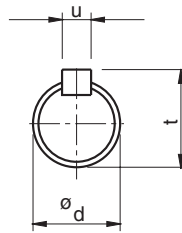
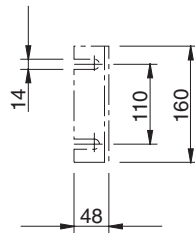
Serie CA Series

Eje libre y con embrague / Bare shaft and clutch / Arbre nu et avec embrayage

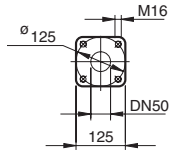
2 Correas tipo B, con embrague mecánico
2 B type belts, with mechanic clutch
 2 Courries type B, avec embrayage mecanique



2 Correas tipo A, con embrague magnético
2 A type belts, with magnetic clutch
 2 Courries type A, avec embrayage magnetique



Impulsión CA-50
 Descharge CA-50
 Refoulement CA-50



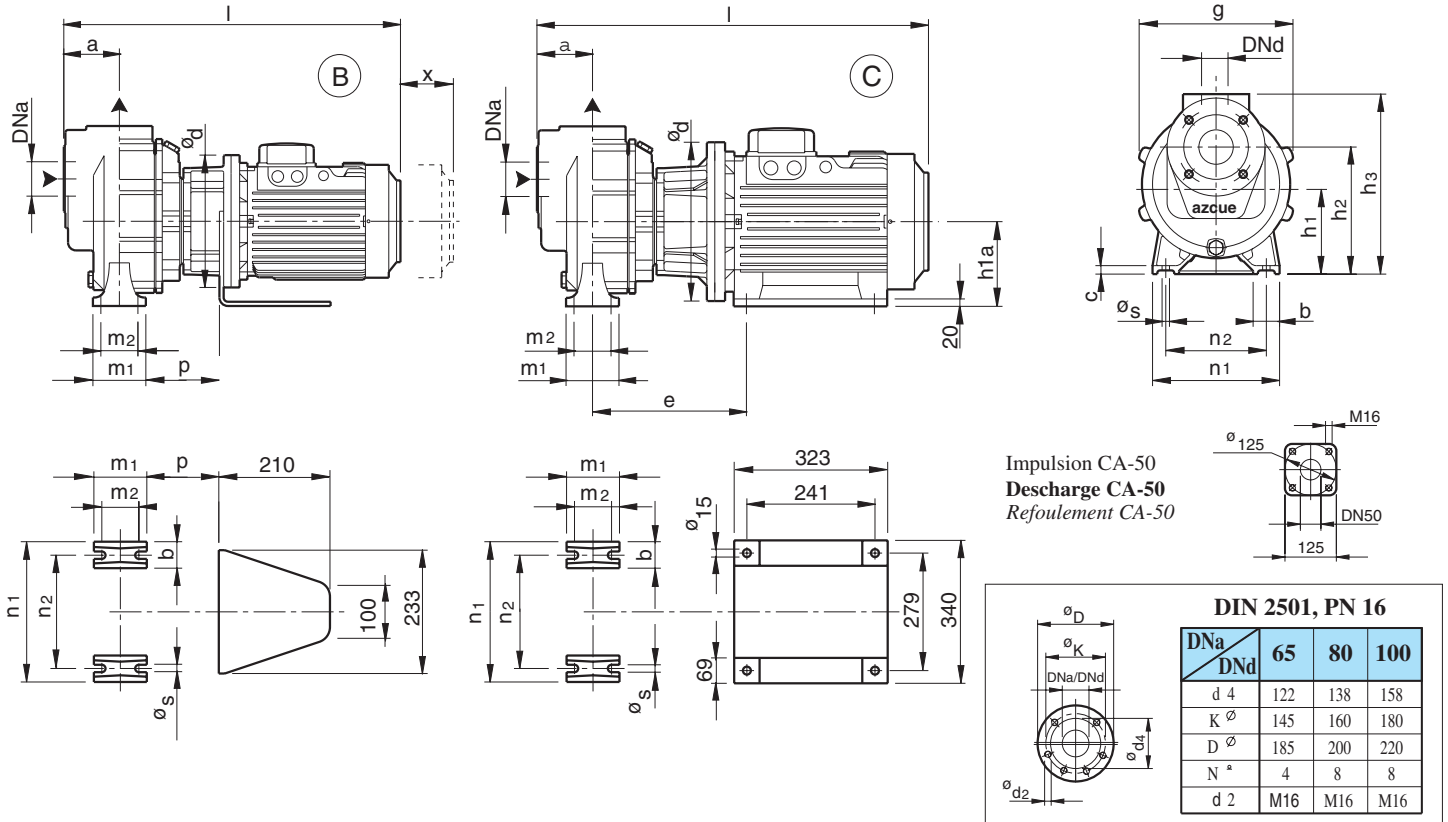
		DIN 2501, PN16				
DNa / DNd		65	80	100	125	150
d 4		122	138	158	188	212
K ø		145	160	180	210	240
D ø		185	200	220	250	285
N ^a		4	8	8	8	8
d 2		M16	M16	M16	M16	M20

Tipo/Type	DNa	DNd	a	h ₁	h ₂	h ₃	g	b	c	s	m ₁	m ₂	n ₁	n ₂	w	d	e	t	u	x	l ₁	l ₂	l ₃	kg
CA-50/..A	65	50	105	160	240	340	290	50	15	14	100	70	240	190	305	24	50	26,9	8	75	510	580	520	52
CA-65/..A	65	65	120	190	300	400	345	65	18	14	125	95	320	250	319	24	50	26,9	8	100	539	609	549	80
CA-80/..A	80	80	135	190	285	395	325	65	18	14	125	95	280	212	313	24	50	26,9	8	75	548	618	558	70
CA-100-80/..A	100	80	153	190	313	430	345	65	18	14	125	95	320	250	329	24	50	26,9	8	100	582	-	-	80
CA-150/..A	150	150	170	225	400	590	490	80	20	24	160	120	435	355	392	42	115	45,1	12	100	722	-	-	190



Serie CA Series

Ejecución monobloc / Monobloc execution / Execution monobloc 2900/3500 r.p.m.

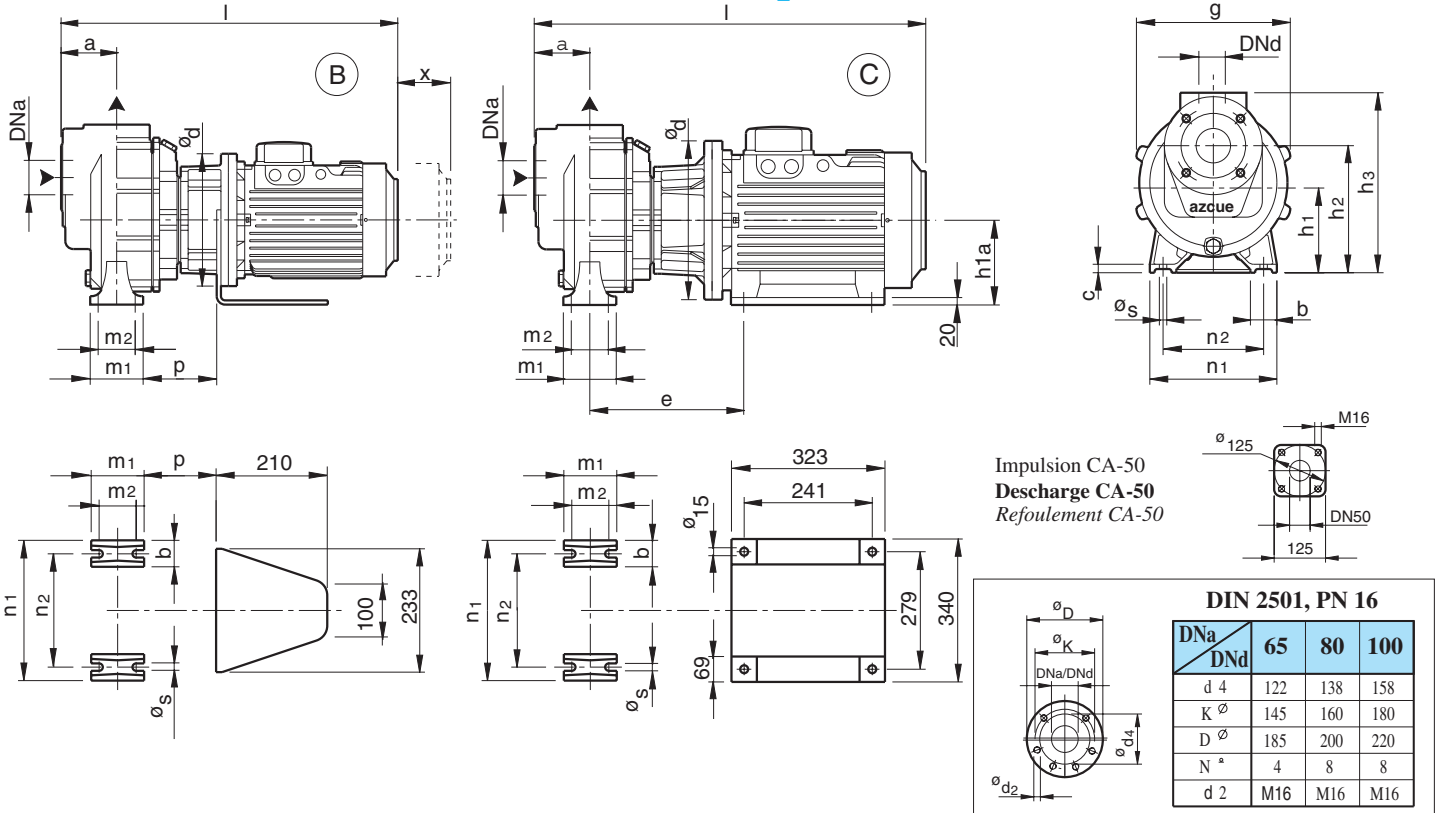


Tipo/Type	Motor		DNa	DNd	a	e	h ₁	h ₂	h ₃	h _{1a}	g	b	c	s	m ₁	m ₂	p	n ₁	n ₂	x	d	l	kg	
	KW	HP																						Forma
CA-50/5A	4	5,5	65	50	105	-	160	240	340	-	290	50	18	14	100	70	135	240	190	75	250	625	80	
	7,5	10																						B
CA-50/7A	5,5	7,5	65	50	105	-	190	270	370	-	290	100	18	14	100	70	150	340	290	75	300	720	85	
	11	15																						B
CA65/15A	11	15	65	65	120	-	190	300	400	-	345	65	18	14	125	95	150	320	250	100	350	920	160	
	18,5	25																						B
CA-65/20A	15	20	65	65	120	392	190	300	400	180	345	65	18	14	125	95	-	320	250	100	350	970	210	
	22	30																						C
CA-65/25A	18,5	25	B																					
CA-65/30A	22	30	C																					
CA-80/7A	5,5	7,5	80	80	135	-	190	285	395	-	325	65	18	14	125	95	145	280	212	75	300	755	115	
	11	15																						B
CA-80/10A	7,5	10	80	80	135	-	190	285	395	-	325	65	18	14	125	95	145	280	212	75	300	755	120	
	15	20																						B
CA-80/15A	11	15	80	80	135	-	190	285	395	-	325	65	18	14	125	95	145	280	212	75	350	930	165	
	18,5	25																						B
CA-80/20A	15	20	80	80	135	386	190	285	395	180	325	65	18	14	125	95	-	280	212	75	350	980	200	
	22	30																						C
CA-100-80/15A	11	15	100	80	153	-	190	313	430	-	345	65	18	14	125	95	160	320	250	100	350	965	160	
	18,5	25																						B
CA-100-80/20A	15	20	100	80	153	402	190	313	430	180	345	65	18	14	125	95	-	320	250	100	350	1015	210	
	22	30																						C
CA-100-80/30A	22	30																						



Serie CA Series

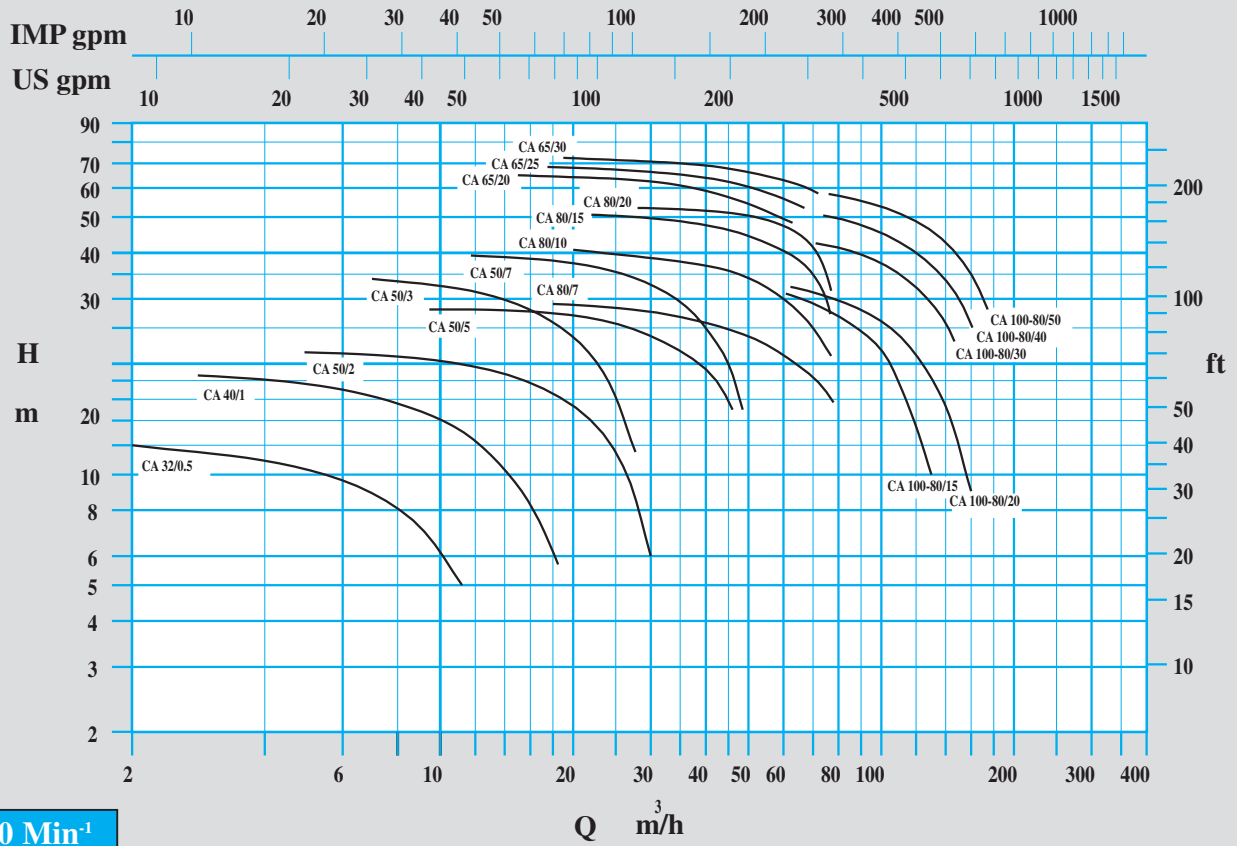
Ejecución monobloc / Monobloc execution / Execution monobloc 1450/1750 r.p.m.



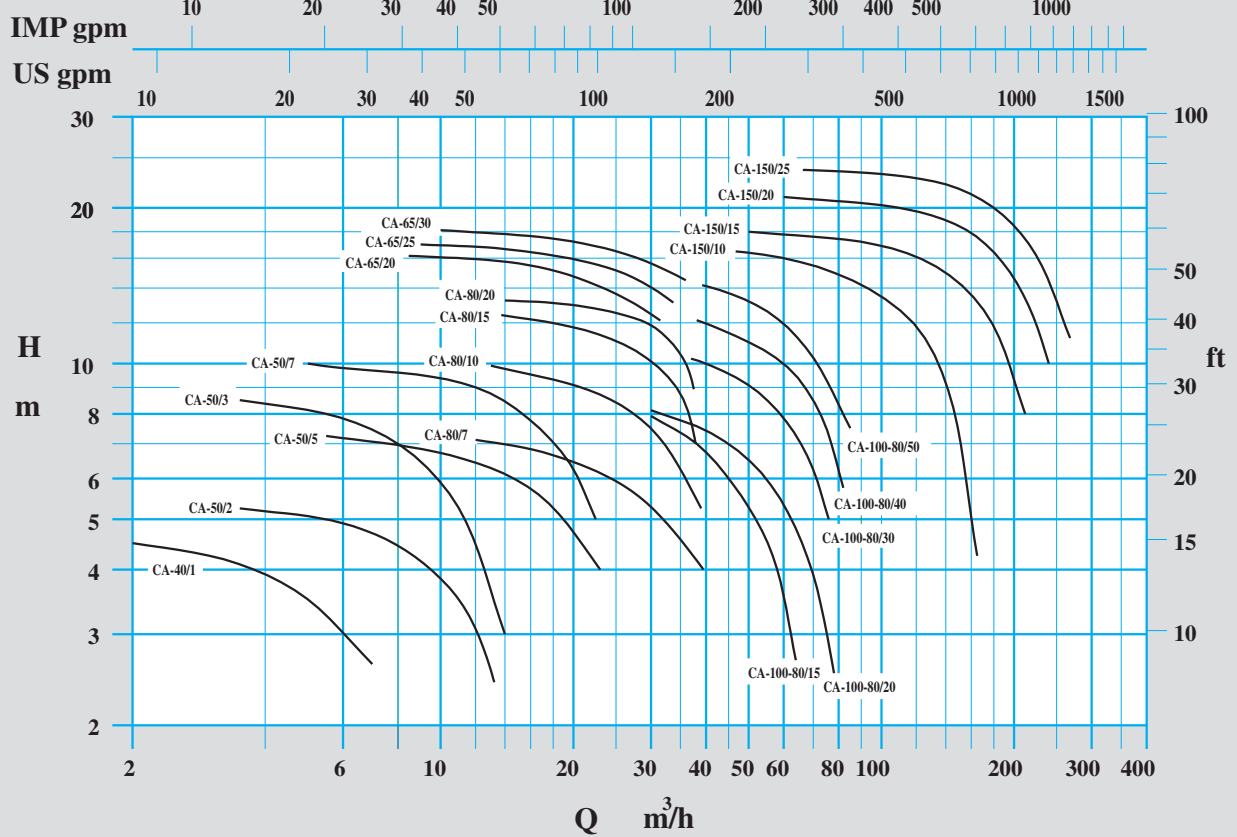
Tipo/Type	Motor		DNa	DNd	a	e	h ₁	h ₂	h ₃	h _{1a}	g	b	c	s	m ₁	m ₂	p	n ₁	n ₂	x	d	l	kg	
	KW	HP																						
CA-50/5A	0,55	0,75	B	65	50	105	-	160	240	340	-	290	50	18	14	100	70	-	240	190	75	200	540	65
	0,75	1																						
CA-50/7A	0,75	1	B	65	50	105	-	160	240	340	-	290	50	18	14	100	70	-	240	190	75	200	540	65
	1,1	1,5																						
CA-65/20A	2,2	3	B	65	65	120	-	190	300	400	-	345	65	18	14	125	95	135	320	250	100	250	655	110
	3	4																						
CA-65/25A	3	4	B	65	65	120	-	190	300	400	-	345	65	18	14	125	95	135	320	250	100	250	655	110
	4	5,5																						
CA-65/30A	3	4	B	65	65	120	-	190	300	400	-	345	65	18	14	125	95	135	320	250	100	250	655	110
	4	5,5																						
CA-80/7A	1,5	2	B	80	80	135	-	190	285	395	-	325	65	18	14	125	95	130	280	212	75	200	610	95
	2,2	3																						
CA-80/10A	2,2	3	B	80	80	135	-	190	285	395	-	325	65	18	14	125	95	130	280	212	75	250	660	100
	3	4																						
CA-80/15A	2,2	3	B	80	80	135	-	190	285	395	-	325	65	18	14	125	95	130	280	212	75	250	660	100
	3	4																						
CA-80/20A	3	4	B	80	80	135	-	190	285	395	-	325	65	18	14	125	95	130	280	212	75	250	660	100
	4	5,5																						
CA-100-80/15A	2,2	3	B	100	80	153	-	190	313	430	-	345	65	18	14	125	95	145	320	250	100	250	695	110
	3	4																						
CA-100-80/20A	2,2	3	B	100	80	153	-	190	313	430	-	345	65	18	14	125	95	145	320	250	100	250	695	110
	3	4																						
CA-100-80/30A	3	4	B	100	80	153	-	190	313	430	-	345	65	18	14	125	95	145	320	250	100	250	695	110
	4	5,5																						
CA-100-80/40A	3	4	B	100	80	153	-	190	313	430	-	345	65	18	14	125	95	145	320	250	100	250	695	110
	5,5	7,5																						
CA-100-80/50A	5,5	7,5	B	100	80	153	-	190	313	430	-	345	65	18	14	125	95	160	320	250	100	300	790	130
	7,5	10																						



2.900 Min⁻¹



1.450 Min⁻¹





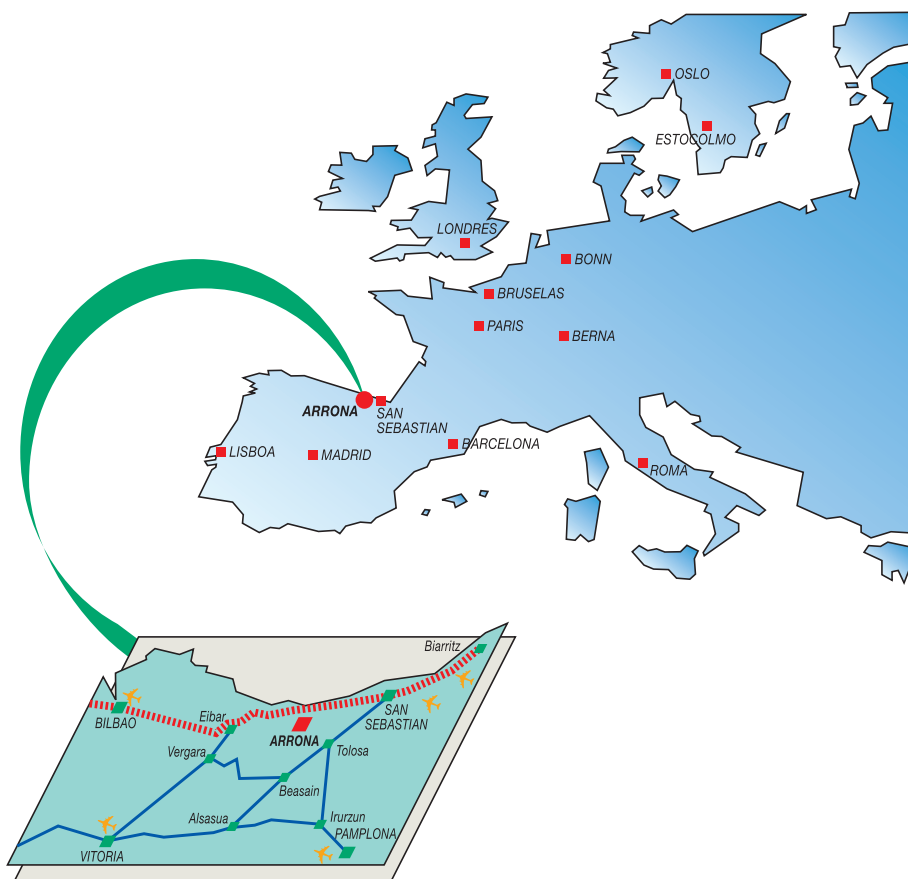
DENOMINACION / DESCRIPTION / DENOMINATION	Ref.
Cuerpo de la bomba • Pump casing • Corps de pompe	1110
Tapa del cuerpo • Casing cover • Couvercle	1221
Tapa del aspiración • Suction cover • Fond d'aspiration	1223
Tapa de impulsión • Discharge cover • Fond de refoulement	1224
Difusor • Diffuser • Diffuseur	1410
Anillo de desgaste • Casing wear ring • Bague d'usure	1500
Eje • Shaft • Arbre	2100
Rodete • Impeller • Roue	2200
Anillo distanciador • Spacer ring • Bague entretoise	2510
Deflector • Thrower • Deflecteur	2540.1-2
Deflector • Thrower • Deflecteur	2540.3
Deflector • Thrower • Deflecteur	2540.4-5
Arandela • Washer • Rondelle	2905
Tuerca de bloqueo del rodete • Impeller nut • Ecrou de blocage roue	2912
Rodamiento radial de bolas • Radial ball bearing • Roulement a billes	3011.1-2
Cuerpo del soporte doble • Bearing bracket • Corps de palier	3130
Pie de apoyo • Support foot • Bequille	3134
Linterna soporte del motor • Motor stool • Lanterne support de moteur	3160
Pie • Foot • Pietement	3190
Tapa del soporte • Bearing cover • Couvercle de palier	3260.1-2
Tapa del soporte • Bearing cover • Couvercle de palier	3260.3-4
Racor de engrase • Grease nipple • Graisseur	3853
Cierre mecánico • Mechanical seal • Garniture mecanique	4200
Junta plana • Gasket • Joint plat	4590.1
Junta plana • Gasket • Joint plat	4590.2
Junta plana • Gasket • Joint plat	4590.3-4
Junta tórica • O-ring • Joint torique	4610.1
Junta tórica • O-ring • Joint torique	4610.2
Junta tórica • O-ring • Joint torique	4610.3
Circlip	6544.1-2
Tornillo de exágono interior • Socket head cap screw • Boulon a six pans creux	6579.1-2
Semi-acoplamiento • Coupling half • Demi-accouplement	7200.1
Semi-acoplamiento • Coupling half • Demi-accouplement	7200.2
Amortiguador de acoplamiento • Coupling bush • Garniture de broche	7414
Motor • Moteur	8100

Versión	TIPOS / TYPES / TYPES
Versión A	CA-50 / 5-7, CA-65, CA-80, CA-100-80
Versión B	CA-150

Intercambiabilidad / Interchangeability / Interchangeabilite

Denominación Description Denomination	Cuerpo Casing Corps	Rodete Impeller Roue	Eje Shaft Arbre	Difusor Diffuser Diffuseur	Cuerpo soporte Bearing bracket Corps de palier	Rodamientos Ball bearings Roulements	Cierre mecánico Mechanical seal Garniture mecanique	Tapa del cuerpo Casing cover Couvercle de corps	J. tórica tapa Cover o ring J. torique couvercle	J. tórica difusor Diffuser o ring J. torique diffuseur	Tuerca rodete Impeller nut Ecrou roue	
Referencia	1110	2200	2100	1410	3130	3011.1-2	4200	1221	4610.1	4610.2	2912	
TIPO BOMBA / PUMP TYPE / BOMBE TYPE	CA-32/0,5	1	1 - O	1	1	1	1	1	1	2	1	
	CA-40/1A	2	2 - O	2	2	1	2	2	3	4	1	
	CA-50/2A	3	3 - O	2	3	2	1	2	3	5	6	1
	CA-50/3A	3	4 - O	2	4	2	1	2	3	5	6	1
	CA-50/5A	4	5 - O	3	5	3	2	3	4	7	8	2
	CA-50/7A	4	6 - O	3	6	3	2	3	4	7	8	2
	CA-65/20A	5	7 - C	3	7	3	2	3	5	9	10	2
	CA-65/25A	5	8 - C	3	8	3	2	3	5	9	10	2
	CA-65/30A	5	9 - C	3	9	3	2	3	5	9	10	2
	CA-80/7A	6	10 - O	3	10	3	2	3	6	11	12	2
	CA-80/10A	6	11 - C	3	11	3	2	3	6	11	12	2
	CA-80/15A	6	12 - C	3	12	3	2	3	6	11	12	2
	CA-80/20A	6	13 - C	3	13	3	2	3	6	11	12	2
	CA-100-80/15A	7	14 - O	3	14	3	2	3	5	9	13	2
	CA-100-80/20A	7	15 - O	3	14	3	2	3	5	9	13	2
	CA-100-80/30A	7	16 - C	3	15	3	2	3	5	9	13	2
CA-100-80/40A	7	17 - C	3	16	3	2	3	5	9	13	2	
CA-100-80/50A	7	18 - C	3	17	3	2	3	5	9	13	2	
CA-150/10A	8	19 - O	4	18	4	3	4	7	14	15	3	
CA-150/15A	8	20 - O	4	19	4	3	4	7	14	15	3	
CA-150/20A	8	21 - O	4	20	4	3	4	7	14	15	3	
CA-150/25A	8	22 - O	4	21	4	3	4	7	14	15	3	

O = Abierto / Open / Ouvert • C = Cerrado / Closed / Ferme



pumps pumpen
azcue
bombas pompes

FABRICA Y OFICINAS
FACTORY AND HEAD OFFICE

Tel.: +34 943 14 70 47*
Fax: +34 943 14 74 40
E-mail: comercial@azcuepumps.es
ARRONA - (Guipúzcoa) Spain

DIRECCION POSTAL
P. O. BOX

Apartado de Correos, 34
20750 - ZUMAIA
(Guipúzcoa) Spain

©Zarrete mod.: AZC0126135D

